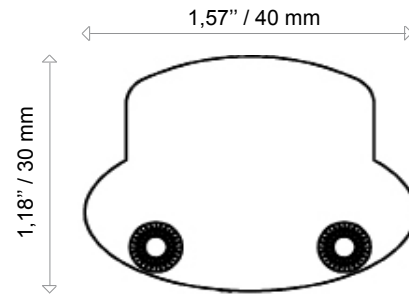


Line-ART classicV3

960°C
IP66
IP43
CE
III



Line-ART Classic V3 is powered with high luminous LED 1.2W monochromic, available in different whites from 3,000°K to 5,500°K, and various colors. It offers an economical option for any lighting projects. The narrow beam of Line-ART Classic V3 has been designed for facade lighting. Thousands of Classic V3 are already installed on outstanding buildings all around the world. Line-ART Classic V3 is the slimmest fixture of the market. The independent power supply makes the installation and maintenance easier. Classic V3 is controllable and programmable with LEDTOLITE Control Dynamic DMX512 via a PWM generator.



Line-ART Classic V3 est équipé de led 1,2W très haute luminosité monochrome disponible en différentes teintes de blancs 3200°K - 5500°K et de couleurs. Ce luminaire est une des versions les plus économiques offertes dans le monde et efficace pour tous les projets. Des milliers d'appareils de ce type équipent déjà de nombreux édifices de prestige. Line-ART Classic V3 est le plus étroit des appareils d'éclairage de sa catégorie. L'alimentation de cet appareil est indépendante, ce qui permet de les regrouper et de simplifier l'exploitation et la maintenance. La variation d'intensité du luminaire est pilotable et programmable avec « LEDTOLITE Control Dynamic » DMX 512 via un générateur type PWM. Il est aussi utilisé pour l'éclairage fonctionnel à l'intérieur comme à l'extérieur.

+ References / références

SKU/REF	Usage	Lenght/Longueur	Type		Color	Nb LED	Power
LA A	E (ext)/I(inter)	(15,75'' / 400mm) AD	○ M	012/030/050/LXA		4	5W
LA A	E (ext)/I(inter)	(31,49'' / 800mm) AH	○ M	012/030/050/LXA		8	11W
LA A	E (ext)/I(inter)	(47,24'' / 1200mm) AJ	○ M	012/030/050/LXA		12	17W

+ informations

+ Led

AMB / **BCH** / **BFR** / **RGE** / **VER** / **BLE**

012 : 12° - **030** : 30° - **050** : 50° - **LXA** : 12°x50°

bracket/fixation : **S** (without/sans) / **C** (short/courtes) / **L** (long/longues)

[p122]

+ Characteristics / caractéristiques



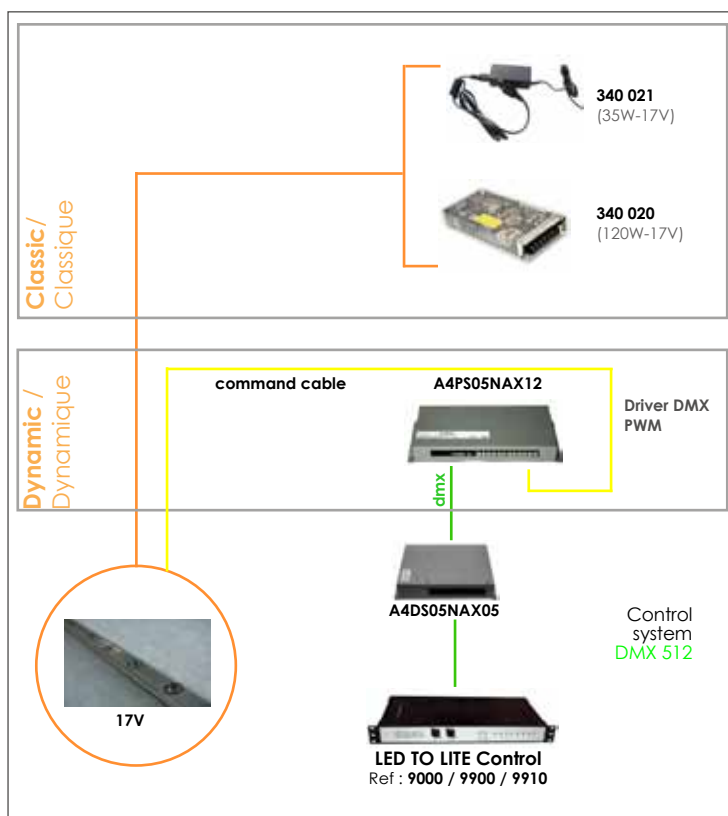
Body : **solid aluminium**
 Optic Lens : **scratch resistant polycarbonate**
 Lens : **20 mm polycarbonate**
 Beam : **12°, 30°, 50°, 12°x50°**
 LED : **high brightness 1,2 W**
 Power supply : **see typical diagram below**
 Operating temperature : **from -20°C to +70°C**
 Brackets : **adjustable stainless steel bracket** (sold separately)
 Finishing : **marine grade / natural anodized**
 Dimensions : **1.57" x 1.18" x (see chart below)**
 Lifetime expectancy : **80,000 hours**
 Cooling system : **natural convection**
 Security : **automatic thermic protection over +70°C**



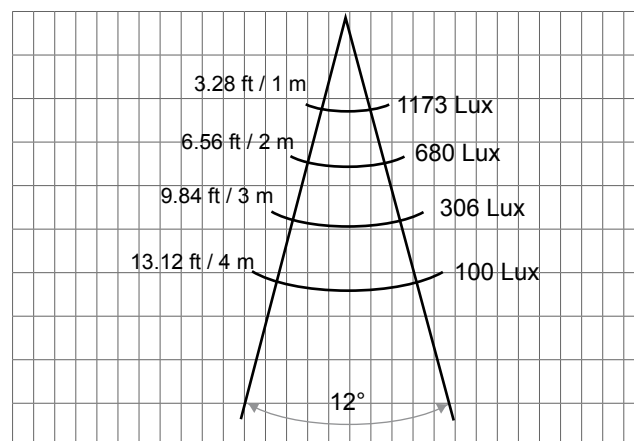
Corps : **aluminium massif**
 Vasque : **polycarbonate traité anti rayures**
 Lentille : **20 mm polycarbonate**
 Angle d'ouverture : **12°, 30°, 50°, 12°x50°**
 LED : **haute luminosité 1.2 W**
 Alimentation : **voir schéma de connexion ci-dessous**
 Température d'utilisation : **de -20°C à +70°C**
 Fixation : **patte de fixation réglable en acier** (vendue séparément)
 Finition : **résistant à l'environnement salin / anodisation naturelle**
 Dimensions : **40 mm x 30 mm x (voir tableau)**
 Durée de vie : **80 000 heures**
 Refroidissement : **convection naturelle**
 Sécurité : **protection thermique automatique au dessus de 70°C**



+ Connection / connexion



+ Photometric / photométrie



Curve realized outside laboratory condition
 courbe réalisée hors conditions de laboratoire

+ Associated products / produits associés

	page
340 021 (35W - 17V)	[105]
340 020 (120W - 17V)	[105]
A4PS05NAX12 (PWM Generator)	[110]

